

SCHWIMMBADÜBERDACHUNG

ELITE

MADE IN AUSTRIA



... für ein langes Badevergnügen!



- EN 1090-1 konformitätszertifizierte Produktionskontrolle
- statikgeprüfte Wind- und Schneelasten LT ONR 191160



www.elite.eeu.at



Ibiza

Die klassische Schwimmbad-
überdachung.

Durch die verschiedensten Variationsmöglichkeiten passend für jeden Pool und Garten. Breiten bis zu 9 m. Verglasung mittels 10 mm Polycarbonat- Doppelstegplatten oder 4 mm PC, wahlweise in transparent oder blau. Stirnwände mitverschiebbar, hochklappbar oder zum Aushängen ... etc.

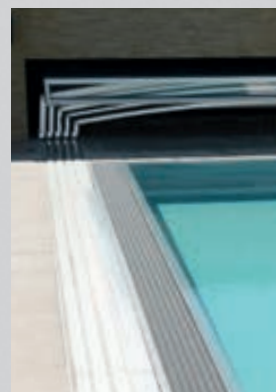
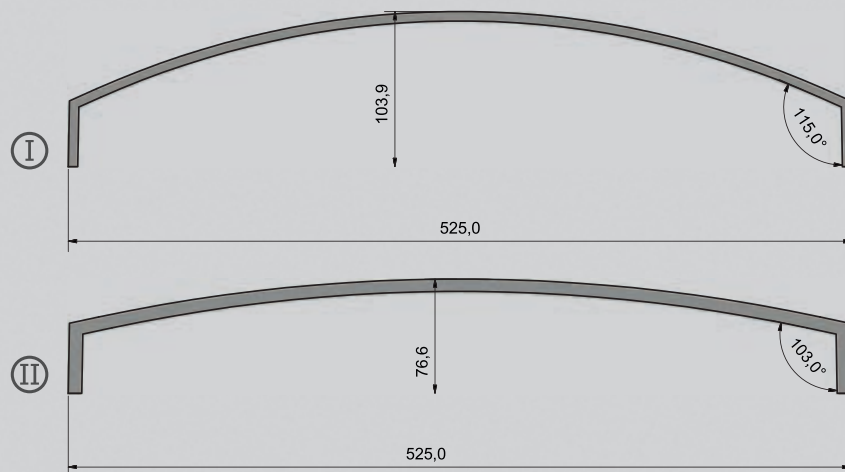
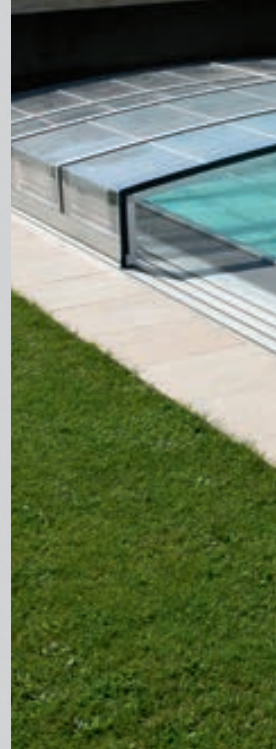
Baracda



Die unauffällige Ideallösung - eine Niedrigvariante.

Schienenverlängerungen ermöglichen ein schnelles, problemloses Wegschieben der Poolabdeckung und bieten so ein uneingeschränktes Badevergnügen. Die Mindesthöhe ergibt sich aus der Überdachungsbreite. Seitenschiebetür, Klappe ... fast alles ist möglich!





Die exklusive Niedrigüberdachung

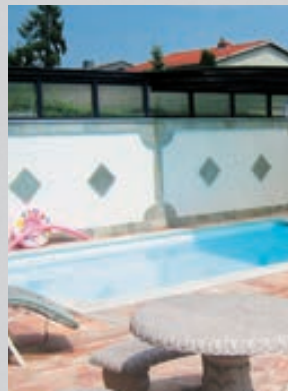
Der neue steglose Knick in der Glaskuppel vermittelt ein völlig neues Raumgefühl und verhindert im Randbereich Schmutzablagerungen und Schneeannehlungen. Das Regenwasser kann ungehindert ablaufen. Eine einseitige Bodenschiene ist möglich.

Rhodas

Exclusiv



Mauritius



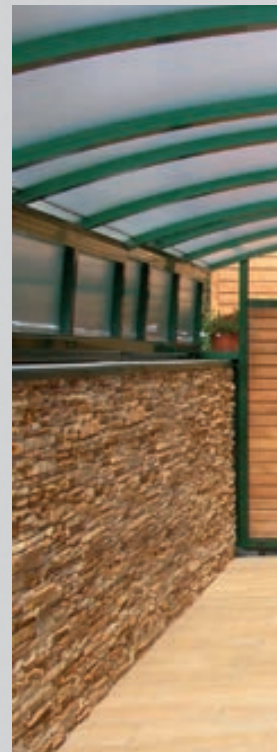


Eine optisch schöne und technisch gelungene Lösung.

Stabile und optimal gerollte Aluminiumprofile gewährleisten Sicherheit, leicht zu verschiebende Elemente und eine lange Lebensdauer.

„Mauritius“ bietet ungeahnte Platzmöglichkeiten zum Liegen, für Fitness, Spiel und Spaß. Diese Poolabdeckung ermöglicht ein entspanntes Badevergnügen bei jedem Wetter. Durch das speziell entwickelte Profilsystem bietet diese Poolüberdachung auch mit großer Spannweite auf Mauern und an Wänden eine stabile und technisch perfekte Lösung.





Durch die individuelle Bauart

können alle Gegebenheiten vor Ort berücksichtigt werden, damit sich die Poolüberdachung in jede Umgebung harmonisch einfügt. Unsere ausgeklügelte Technik macht's möglich, dass vorhandene Stützmauern, Terrassen, Balkone usw. in die individuelle Planung mitintegriert werden können.

Madeira



www.elite.eeu.at

Cabri



Dieses elegante Modell

zeichnet sich durch den runden, schönen Übergang von der Steilwand zur Dachkonstruktion aus. Durchdachte Technik, Einsatz von hochwertigen Materialien, präzise und sorgfältige Verarbeitung sind nur einige Qualitätsmerkmale.

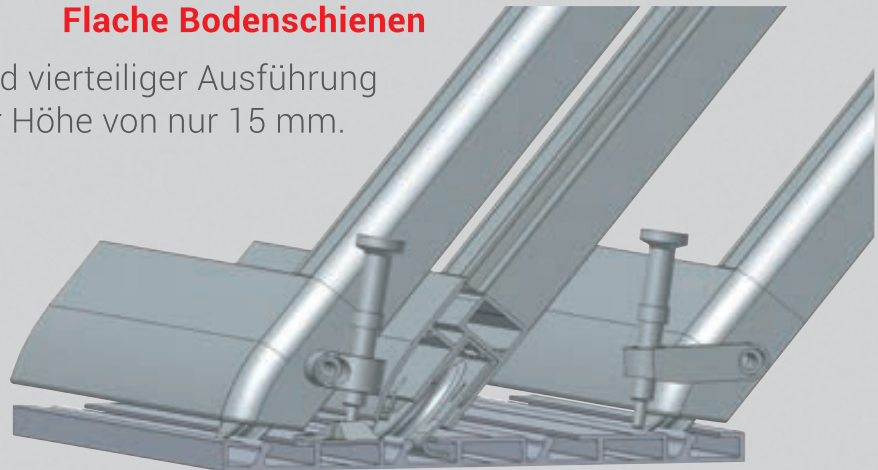


Durch jahrelange Erfahrung und ständige Weiterentwicklung werden bei Elite nur hochqualitative, witterungs- und korrosionsbeständige Materialien eingesetzt. Unser bestens geschultes Team findet in Zusammenarbeit mit Ihnen immer die beste Lösung für Ihre Schwimmbadüberdachung.

Termingerechte Fertigung und Montage, individuelle Gestaltung und höchstqualitative Ausarbeitung sind Eigenschaften, die schon viele anspruchsvolle Kunden überzeugt haben.

Flache Bodenschienen

in drei- und vierteiliger Ausführung
mit einer Höhe von nur 15 mm.



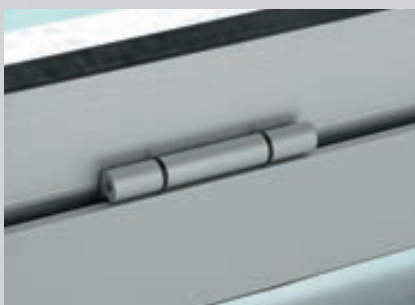
Verglasung

Wir verbauen ausschließlich extrudierte 4 mm Polycarbonat Vollplatten oder 10 mm Polycarbonat Stegplatten. Beidseitig UV-vergütete Oberflächen, hohe Schlagfestigkeit, Einsatztemperaturen von -40° bis $+100^{\circ}$.

Aufgrund unserer Profile mit Glasleisten ist es bei bestimmten Modellen möglich, 6 mm **ESG Sicherheitsgläser** in Stirn- und Steilwände einzubauen.

Aluminium - Frästeile

Wir setzen bei Abschlussdeckel, Auflaufkeile, Scharniere, Bogengriffe, Griffleisten, Klappdeckelhalter auf qualitativ hochwertige Materialien, die durch ihre lange Lebensdauer überzeugen.



Modellübersicht

Modell **Ibiza**

Klassische Schwimmbadabdeckung. Die Höhe der Elemente richtet sich nach Kundenwunsch und Breite der Überdachung.



Modell **Boracay**

Formschöne Niedrigvariante, für alle, die sich eine unauffällige Poolabdeckung wünschen.



Modell **Rhodos**

Exklusive Niederüberdachung. Steilwände Winkel 0° bis 5° nach innen fallend, einseitige Bodenschiene möglich.



Modell **Mauritius**

Steilwände Winkel 0° bis 5° nach innen fallend, die Höhe der Elemente richtet sich nach Kundenwunsch und Breite der Poolabdeckung.

Breiten bis max. 750 cm.



Modell **Madeira**

Individuelle Hallenlösung. Steilwand und Bogenradius sind von Höhe und Breite der Überdachung abhängig.

Breiten bis max. 675 cm.



Modell **Capri**

Elegante Korbbogen-Überdachung. Runder Übergang von Steilwand zur Dachkonstruktion.

Breiten bis max. 675 cm.





H.R.P.

Produktions Ges.m.b.H.
A-4600 Wels, Oberfeldstraße 35

... für ein langes Badevergnügen!



Eine **ELITE** Schwimmbadüberdachung macht aus Ihrem Pool ein persönliches, individuelles Freizeitparadies.



Um für Sie eine optimale Lösung zu finden, wenden Sie sich bitte an Ihren **ELITE** Fachhändler.