

# BADU® Prime Eco VS

Premium-sparsam und premium-leise.  
Intelligente Umwälzpumpe für Anspruchsvolle.

## Einsatzgebiet

Schwimmbadwasser-Umwälzung in Filteranlagen, aufstellbar  
jeweils max. 3 m oberhalb oder unterhalb des Wasserniveaus.

## Ausführung

Blockpumpe mit integriertem Fasernfänger.  
Balg-Gleitringdichtung auf Kunststoff-Laufradnabe montiert.  
Motor- bzw. Pumpenwelle kommt mit dem im Kreislauf befindlichen  
Wasser nicht in Berührung. Elektrische Trennung.  
Fasernfängerinhalt ..... ca. 3 l  
Saugsiebmaschenweite .....ca. 3,2 x 2,6 mm

Ansteuerbar mit Pumpen-Fernsteuerung BADU Eco Logic.  
Siehe Seite 116.

## Werkstoffe

Pumpengehäuse ..... PP GF 30  
Zwischengehäuse ..... PP TV 40  
Dichtungsgehäuse ..... PP TV 40  
Leitschaufeleinsatz ..... PA 66 GF 30  
Laufrad ..... PP GF 30  
Saugsieb.....PP  
Deckel ..... PC, transparent/PA 66 GF 30  
Gleitringdichtung ..... Kohle/Keramik/NBR  
Schrauben ..... Edelstahl

Technische Daten bei 50/60 Hz		BADU Prime Eco VS
Saug Sa/Druck Da Rp <sup>2)</sup>		2/1½
Empf. Saug-/Druckleitung, PVC-Rohr, d <sup>4)</sup>		63/63
Leistungsaufnahme P <sub>1</sub> /-abgabe P <sub>2</sub> <sup>1)</sup> (kW)	1~ 230 V	0,08-1,40/0,03-1,10
Nennstrom (A)	1~ 230 V	0,60-6,10

Detaillierte Infos zur Schutzart des Motors siehe Seite 151.

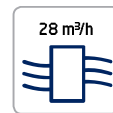
Artikel-Nr.	Typ	Spannung	Leistungsabgabe P <sub>2</sub>	UVP netto	UVP brutto <sup>7)</sup>
219.0208.138	BADU Prime Eco VS	1~ 230 V	1,10 kW	1.089,92 €	1.297,- €

Öffnungshilfe im Lieferumfang enthalten.



< Motordisplay mit intuitiver Steuerung

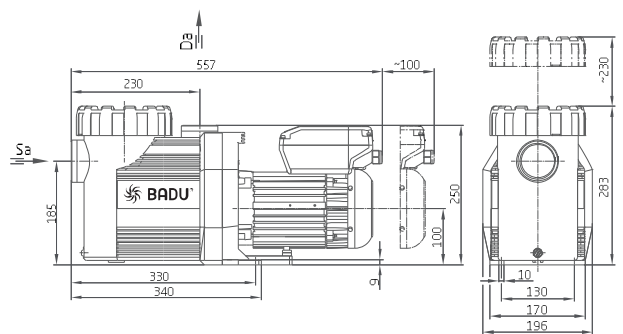
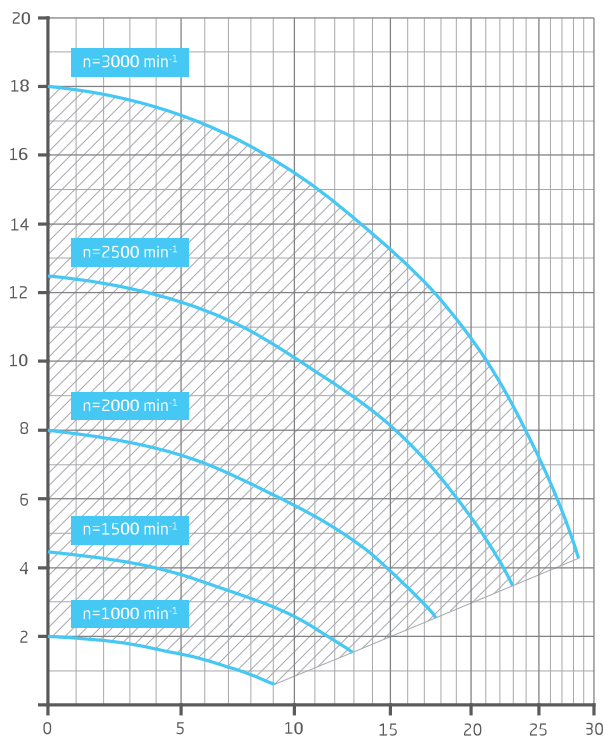
Lieferung mit Öffnungshilfe



**Leistung**

**Maße**

Ausführliche Maße auf Anfrage oder unter badu.de



^ Gesamtförderhöhe H (m) / Förderstrom Q (m³/h) >